

**Modulaire bereidingsapparatuur
900XP Fornuis HP, 2 open branders 10
kW, elektrische ontsteking, 3 mm top,
topmodel**

ARTIKEL _____

MODEL _____

NAAM _____

SIS _____

AIA _____

**391241 (E9GCGDTC0M)**GASFORNUIS HP, 2 open
branders 10 kW, elektrische
ontsteking, 3 mm dik
bovenblad, topmodel

Omschrijving

Product Nr.

- * Fornuis met twee open branders Ø100 mm van 10 kW, topmodel zonder onderbouw
- * De energie zuinige en gepatenteerde Flower Flame branders zorgen voor een optimale warmteverdeling onder de pannen
- * Zelfdragende roestvrijstalen constructie, extra versterkt
- * De achterwand, de zijwanden en het front van roestvrijstaal 1.4301 (AISI304), de bodemplaat van roestvrijstaal 1.4016 (AISI430)
- * Extra sterk 3 mm dik bovenblad van roestvrijstaal 1.4301 (AISI304) met vlakke bovenranden voor een strakke verbinding met andere 900XP units
- * Onder de pannendragers een naadloos geperst morsblad met afgeronde hoeken en verhoogd deel rondom de branders
- * De metalen bedieningsknoppen zijn verdiept op het front geplaatst
- * De uitneembare messing branders zijn traploos regelbaar van 2,2 tot 10 kW en uitgevoerd met een thermokoppel
- * Elektrische brander ontsteking met bedieningsknop op het front
- * Per brander een gietijzeren pannendrager 390x370 mm, ook geschikt voor kleine pannen
- * Geplaatst op 4 stelvoeten
- * IPX5 waterdicht

Uitvoering

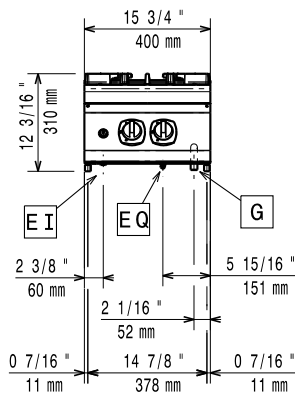
- Topmodel voor montage op een onderbouwkast, op brugsteunen of aan een hangend systeem.
- De twee hoog rendement branders van 10 kW met 100 mm diameter hebben een vermogensregeling van 2,2 kW tot 10 kW.
- Het apparaat is voor gebruik met aardgas of LPG, conversie inspueters worden standaard meegeleverd.
- Grote gietijzeren pannendragers (optioneel in roestvrijstaal) met extra lange vingers voor gebruik van zowel grote als kleine pannen.
- Branders met geoptimaliseerde verbranding.
- Vlambeveiliging op iedere brander beschermt tegen gas lekkage als de vlam onbedoeld uitgaat.
- Het speciale ontwerp van de bedieningsknoppen voorkomt waterinfiltratie.
- IPX5 waterdicht.
- Geschikt voor plaatsing op een werkbank.

Constructie

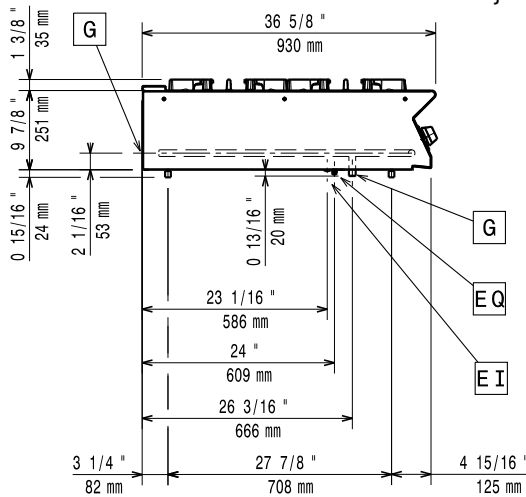
- Het 930 mm diepe bovenblad geeft een groter werkoppervlak.
- Alle uitwendige beplating is uitgevoerd in roestvrijstaal met Scotch Brite afwerking.
- Haakse zijkanten zorgen voor een vlakke koppeling met andere units en voorkomen kieren en mogelijke vuilophoping tussen de apparaten.
- Elektrische branderontsteking.
- 3 mm dik bovenblad van roestvrijstaal AISI304.

Goedkeuring

Front aanzicht

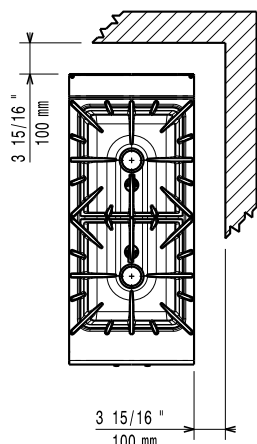


Zij aanzicht



EI = Elektrische aansluiting
 G = Gas aansluiting

Boven aanzicht


Elektra
Voltage

391241 (E9GCGDTC0M) 220-230 V/1 ph/50/60 Hz

Elektrisch max. vermogen

0.01 kW

Gas
Gas vermogen

20 kW

Standaard gas toelevering

Aardgas G20 (20 mbar)

Gas aansluiting

1/2"

Opstelling

Indien het fornuis wordt geplaatst tegen of naast een temperatuur gevoelig apparaat, moet daartussen een veiligheidsopening van circa 150 mm komen of er moet warmte isolatie geplaatst worden.

Algemene gegevens

Branders front, vermogen	10 - kW
Branders achter, vermogen	10 - 0 kW
Branders achter, afmetingen	Ø 100
Branders front, afmetingen	Ø 100
Externe afmetingen, lengte	400 mm
Externe afmetingen, breedte	930 mm
Externe afmetingen, hoogte	250 mm
Gewicht, netto	43 kg
Waterdichtheid index	IPX5

Optionele accessoires

- AFDICHTINGSKIT en tape voor het afdichten van de koppelnaad tussen 2 units PNC 206086
- OPLEG BAKPLAAT, vlak, voor enkele brander. Twee warmplaten en/of bak- en grillplaten kunnen niet naast elkaar geplaatst worden. PNC 206171
- BAKPLAAT, geribd gietijzer met vetvanggoot, voor enkele front brander, 900XP. Twee warmplaten of bakplaten kunnen niet naast elkaar geplaatst worden. PNC 206172
- KOLOMKRAAN MET ZWENKARM 1/2", voor koudwater of warmwater. De verlengingspijp 206291 (700XP) of 206290 (900XP) wordt geadviseerd voor aansluiting op de waterleiding PNC 206289
- SET VAN 2 VERLENGINGSPIJPEN voor de kolomkraan 206289, 244 mm voor topunit en 394 mm voor vloerunit, voor doorvoer door de unit PNC 206290
- DUBBELE PANNENDRAGER, roestvrijstaal, voor 2 branders achter elkaar, 900XP PNC 206298
- WOKPAN STEUN, roestvrijstaal, voor open brander van 700XP-900XP fornuis PNC 206363
- FRONT HANDRAIL 400 mm, roestvrijstalen buis Ø30 mm, 700XP-900XP PNC 216046
- FRONT AFZETSCHAP 400x140 mm, roestvrijstaal, 700XP-900XP PNC 216185
- 2 ZIJPANELEN, links en rechts, vlak roestvrijstaal, voor zichtzijde van topmodel 900XP PNC 216278